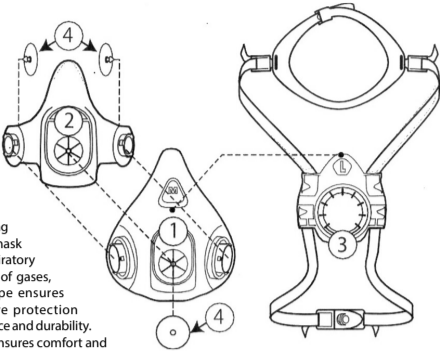


## Half mask Oxyline X7 series OxyPro with a bayonet fitting, reusable, silicone facepiece

PPE category III – Half mask; Technical referential in use: EN 140:1998

1. Faceblank: sizes S (ref. HMS701), M (ref. HMS702), L (ref. HMS703)
2. Body filters and inhalation and exhalation of the valves seat (Nosepiece, ref. HMS704)
3. Set of head harness (ref. HMS709) with rigid front base, elastic bands and buckle, York (ref. HMS705) and Valve cover (ref. HMS706)
4. Inhalation (ref. HMS606) and exhalation valves (ref. FFS605)



### INSTRUCTIONS FOR USE

Half facepiece gas mask made from silicone Oxyline X7 series for use with two air-purifying components. The Oxyline X7 reusable half mask has two bayonet connections. Provides respiratory protection, protecting against a wide range of gases, vapors and dust. Its fitted ergonomic shape ensures optimal vision and is compatible with eye protection equipment. It is characterized by large resistance and durability. Evenly distributed weight on the user's face ensures comfort and tight fit, thanks to which the half-mask perfectly retains its position during various activities. The half mask allows easy access and quick inspection of the breathing membrane by removing the cover of the exhalation component. Half masks series Oxyline X7 are available in sizes S, M and L.

### WARNINGS

1. This half mask does not supply oxygen (O2) and must be used in a ventilated working environment in which the oxygen content is equal to or greater than 19.5% by volume.
2. In each case, the appropriate type of filter should be selected depending on the concentration and type of contaminants. Do not use the respirator in environments where the concentration value of contaminants is unknown creating an immediate danger to life or health.
3. When using the half-mask, you must always wear two filtering pieces.
4. Under no circumstances should it be used for protection against carbon monoxide.
5. The half mask must not be modified or used when damaged.
6. This filter respirator cannot be used in containers, wells, sewers or in confined spaces without ventilation.
7. The half-mask must not be used by persons with beards or other facial hair that may prevent the face mask from sealing.
8. Leave the workplace if the respirator is damaged, breathing is difficult and / or dizziness or nausea.
9. Do not use in an explosive environment.
10. Use only in conjunction with CE approved filters in accordance with EN 143:2000 + A1:2006 and / or with cartridge filters in accordance with the EN 14387:2004 + A1:2008 standard. The applicable country regulations have to be followed. In order to get guidelines EN 529: 2005 standard (recommendations for selection, use, care and maintenance) is available.
11. Do not use in an oxygen enriched atmosphere or in an oxygen enriched atmosphere.

Size	Reference
S	X7-S
M	X7-M
L	X7-L

### BEFORE USE

1. Make sure the Oxyline X7 series respirator has all parts: harness and straps, inhalation valves and exhaust, seals etc.
2. Make sure that the Oxyline X7 series half mask is in perfect condition, does not show signs of dirt, cracks, damage, impacts; on any of its elements. If it does not, stop using it.
3. Make sure that the selected filter, filter absorber or absorber is suitable for its intended use in your work.
4. Make sure that the two available air-purifying components are of the same type.



### ASSEMBLY INSTRUCTIONS FOR AIR-PURIFYING COMPONENTS FOR THE OXYLINE X7 SERIES HALF MASK

Align the plastic filter adapter with the filter holder on the mask (Fig.1). Press and turn filter all the way to the right (Fig.2). Repeat the procedure for the other filter.

### FITTING INSTRUCTIONS

1. Adjust the plastic part of the headband (cradle) so that it fits comfortably around your head.
  2. Place the plastic cradle over your head so that the arrow is next to the face drawing (on the cradle) was facing up.
  3. Hold the ends of the lower elastic bands with one hand and with the other hand slide the mask over your face, covering it mouth and nose (Fig.3)
  4. Grab the ends of the straps, place them on the back of your neck and connect them together. (Fig.4) Adjust the strap tension, pulling the ends of the straps until a secure and comfortable fit is achieved.
- Strap tension can be reduced by pushing the buckle out of the back.
- Note: If the fit test does not produce satisfactory results, contact your health and safety manager to select another respirator model.

### CHECKING THE TIGHTNESS AND FIT OF THE OXYLINE X7 HALF MASK RESPIRATOR

#### Positive Pressure Facelift Check

Using filters, absorbers and filter absorbers for the half-mask. Cover the exhalation valve with your hands, exhale gently to build up positive pressure, and make sure that no air leaks were detected. (Fig.5) If there is no leakage a proper fit has been achieved

#### Negative Pressure Facelift Check

- When using filter absorbers X701 A1, X702 A1E1, X703 ABEK1, X70923 A1E1P3 R D, X70926 ABEK1P3 R D, X70523 A2P3 R D, cover the holes of the absorbers with your hands and inhale (Fig.6). If there is no air leakage a proper fit has been achieved.
  - When using the X793 P3 R, X793C P3 R filter absorbers, pinch the filter cover with your fingers to hold it seal, inhale (Fig.7). If there is no air leakage a proper fit has been achieved.
  - When using the X2000 filters, place your thumbs in the middle position of the filters and inhale (Fig.8). If there is no air leakage a proper fit has been achieved.
  - If you detect an air leak in some of the tests, the respirator has not been properly fitted on the face. If this is the case, you should re-adjust the elastic straps and repeat the tightness test.
  - If you are unable to obtain the proper face seal, do not step in contaminated area.
- When in doubt, consult a safety inspector.

### STORAGE

The Oxyline X7 series half masks should be stored without air-purifying components, in a hermetically sealed bag, at room temperature in a dry place, away from contamination. Do not expose the mask to heat above 50 ° C and do not expose it to direct sunlight.

### CLEANING AND DISINFECTION

- Detach the filters / absorbers / filter absorbers before cleaning the half mask
  - Clean the half mask with a wet cloth and immerse it in a solution of warm water at a temperature not exceeding 50 ° C, using a neutral detergent if necessary.
  - Rinse with warm water and air dry in a contamination-free environment.
- DO NOT CLEAN WITH SOLVENTS, HIGH DETERGENTS OR OIL BASED PRODUCTS.

### MAINTENANCE

To keep the respirator in the best condition, perform the following steps after each use:

- Clean and store in a completely dry place in an airtight bag without filters.
- Check inhalation and exhalation valves and keep them clean, free from any distortion.
- Make sure that the elasticity of the straps does not decrease.
- Check the condition and position of the seals on the filter holder and the front section.
- Make sure that the half-mask is in perfect condition, with no traces of dirt, tears or cracks in any of its parts.
- If any of its components show any deformation, the half mask should be replaced and / or throw away.

Information on the date of manufacture can be found on the half mask parts. The table below shows which parts have a date stamp.

Spare parts	Part number	Indication of the production date	Replaceable by authorized user
Faceblank (for size S)	HMS701	Yes	No
Faceblank (for size M)	HMS702	Yes	No
Faceblank (for size L)	HMS703	Yes	No
Nosepiece	HMS704	Yes	No
York	HMS705	Yes	No
Valve cover	HMS706	Yes	Yes
Head harness assembly	HMS709	No	Yes
Head harness plug	HMS710	No	Yes
Strap (Head Straps)	HMS711	No	Yes
Left buckle	HMS712	No	Yes
Right buckle	HMS713	No	Yes
Exhalation valve	FFS605	No	Yes
Inhalation valve	HMS606	No	Yes

### REPLACEMENT INSTRUCTIONS

1. Remove Oxyline X7 Valve Cover (HMS706)/Head Harness Assembly (HMS709) by pulling away from faceblank.
2. Replace Valve Cover (HMS706)/Head Harness Assembly by aligning parts and snapping together. When properly engaged an audible snap should be heard.

### Oxyline X7 Exhalation Valve

1. Remove Oxyline X7 Valve Cover (ref. HMS706)/Head Harness Assembly (HMS709) by pulling away from faceblank.
  2. Remove Oxyline X7 Exhalation Valve (ref. FFS605) from valve seat by pulling each valve stem separately from holes.
  3. Replace exhalation valve (ref. FFS605) by inserting stems and pulling through from opposite side until they are both snapped in place. Push laterally on valve stems to ensure they are properly seated.
  4. Replace valve cover (ref. HMS706)/head harness assembly (ref. HMS709).
- Note: Conduct a negative pressure seal check to ensure exhalation valve is functioning properly. (Read how to do in IFU)

### Oxyline X7 Inhalation Valve

1. Remove Oxyline X7 Inhalation Valve (HMS606) by grasping and pulling valve stem from seat.
2. Replace valve by pressing stem into hole and manipulating stem tip until valve seats completely.

### USAGE TIME

The Oxyline X7 series half masks are made of high quality materials. However, parts such as valves, braces, straps or other parts that require inspection must be replaced as soon as they show any alteration or distortion. Shelf life of the Oxyline X7 series half mask: 5 years from the production date marked on the half mask.

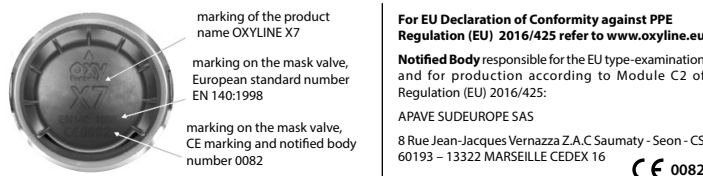
### RESTRICTIONS OF USE

The use of this mask must comply with applicable laws, regulations and standards regarding respiratory protection of country authorities.

### MARKS AND SYMBOLS



S, M, L – on the front of faceblank there is an indication of the size marking half mask



**For EU Declaration of Conformity against PPE Regulation (EU) 2016/425 refer to www.oxyline.eu**

**Notified Body** responsible for the EU type-examination and for production according to Module C2 of Regulation (EU) 2016/425:

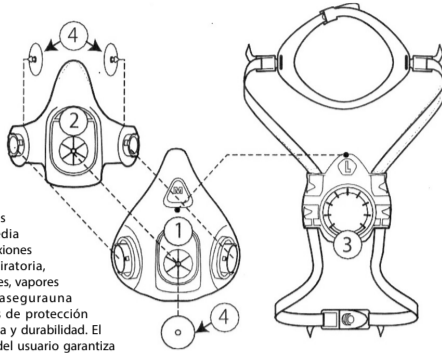
APAVE SUDEUROPE SAS  
8 Rue Jean-Jacques Vernazza Z.A.C Saumaty - Séon - CS 60193 - 13322 MARSEILLE CEDEX 16

CE 0082

## Media máscara Oxyline X7 serie OxyPro conmáscara de silicona, reutilizable, ajustada a la bayoneta

EPI categoría III - Media máscara; Referencia técnica en uso: EN 140:1998

1. Pieza facial: tallas S (ref. HMS701), M (ref. HMS702), L (ref. HMS703)
2. Cuerpo con asientos para válvulas de inhalación y exhalación (pieza nasal, ref. HMS704)
3. Conjunto de arnés de cabeza (ref. HMS709) con base frontal rígida, bandas elásticas y hebilla, York (ref. HMS705) y tapa de válvula (ref. HMS706)
4. Válvulas de inhalación (ref. HMS606) y exhalación (ref. FFS605)



### INSTRUCCIONES DE USO

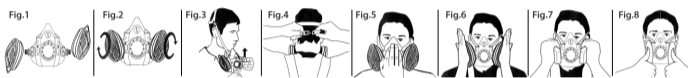
Máscara de gas de media cara hecha de silicona Oxyline X7 serie para usar con dos componentes purificadores de aire. La media máscara reutilizable Oxyline X7 tiene dos conexiones de bayoneta. Proporciona protección respiratoria, protegiendo contra una amplia gama de gases, vapores y polvo. Su forma ergonómica ajustada asegura una visión óptima y es compatible con equipos de protección ocular. Se caracteriza por una gran resistencia y durabilidad. El peso distribuido uniformemente en la cara del usuario garantiza la comodidad y el ajuste perfecto, gracias a lo cual la media máscara conserva perfectamente su posición durante diversas actividades. La media máscara permite un fácil acceso y una rápida inspección de la membrana respiratoria al quitar la cubierta del componente de exhalación. Las medias máscaras de la serie Oxyline X7 están disponibles en las tallas S, M y L.

### ADVERTENCIAS

1. Establecer que el respirador no suministra oxígeno (O2) y debe utilizarse en un entorno de trabajo ventilado en el que el contenido de oxígeno sea igual o superior al 19,5% en volumen.
2. En cada caso, se debe seleccionar el tipo de filtro apropiado en función de la concentración y el tipo de contaminantes. No use el respirador en ambientes donde el valor de concentración de contaminantes. Se desconoce creando un peligro inmediato para la vida o la salud.
3. Cuando use la media máscara, siempre debe usar dos piezas filtrantes.
4. Bajo ninguna circunstancia debe usarse como protección contra el monóxido de carbono.
5. La media máscara no debe modificarse ni utilizarse cuando está dañada.
6. Este respirador con filtro no se puede usar en contenedores, pozos, alcantarillas o en espacios confinados sin ventilación.
7. La media mascarilla no debe ser utilizada por personas con barba u otro vello facial que pueda impedir que la mascarilla se selle.
8. Salga del lugar de trabajo si el respirador está dañado, tiene dificultad para respirar y / o mareos o náuseas.
9. No lo utilice en un entorno explosivo.
10. Úselo únicamente junto con filtros aprobados por la CE de acuerdo con EN 143:2000 + A1:2006 y / o con filtros de cartucho de acuerdo con la norma EN 14387:2004 + A1:2008. Deben seguirse las normativas aplicables del país. Para obtener las directrices, la norma EN529: 2005 (recomendaciones de selección, uso, cuidado y mantenimiento) está disponible
11. No utilizar en una atmósfera enriquecida de oxígeno o en una atmósfera enriquecida de oxígeno.

### Antes de usar

1. Asegúrese de que el respirador de la serie Oxyline X7 tenga todas las piezas: arnés y correas, válvulas de inhalación y escape, sellos, etc.
2. Asegúrese de que la media máscara de la serie Oxyline X7 esté en perfectas condiciones, no muestre signos de suciedad, grietas, daños, impactos; en cualquiera de sus elementos. Si no es así, deje de usarlo.
3. Asegúrese de que el filtro, absorbente de filtro o absorbente seleccionado sea adecuado para el uso previsto en su trabajo.
4. Asegúrese de que los dos componentes purificadores de aire disponibles sean del mismo tipo.



### Instrucciones demontaje de los componentes purificadores de aire de la media máscara de la serie Oxyline X7

Alinee el adaptador de filtro de plástico con el portafiltro de la máscara (Fig.1). Presione y gire el filtro completamente hacia la derecha (Fig.2). Repita el procedimiento para el otro filtro.

### Instrucciones de montaje

1. Ajuste la parte de plástico de la diadema (soporte) de modo que se ajuste cómodamente alrededor de su cabeza.
  2. Coloque la base de plástico sobre su cabeza de modo que la flecha esté al lado del dibujo de la cara (en la base) hacia arriba.
  3. Sostenga los extremos de las bandas elásticas inferiores con una mano y con la otra mano deslice la máscara sobre su cara, cubriéndola boca y nariz (Fig.3)
  4. Agarre los extremos de las correas, colóquelas en la parte posterior de su cuello y concéctelas. (Fig.4) Ajuste la tensión de la correa, tirando de los extremos de las correas hasta lograr un ajuste seguro y cómodo.
- La tensión de la correa se puede reducir empujando la hebilla hacia fuera.

### Comprobación de la estanqueidad y el ajuste del respirador de media máscara Oxyline X7

Utilizando filtros, absorbentes y absorbentes de filtro para la media máscara. Cubra la válvula de exhalación con la mano, exhale suavemente para acumular presión positiva y asegúrese de que no se detecten fugas de aire. (Fig.5) Si no hay fugas, se ha logrado un ajuste adecuado.

#### Comprobación de la cara de presión negativa

- Cuando utilice filtros absorbentes X701 A1, X702 A1E1, X703 ABEK1, X70923 AE1P3 R D, X70926 ABEK1P3 R D, X70523 A2P3 R D, cubra los orificios de los absorbentes con las manos e inhale (Fig.6). Si no hay fugas de aire, se ha logrado un ajuste adecuado.
- Cuando utilice los absorbentes de filtro X793 P3 R, X793C P3 R, pellizque la cubierta del filtro con los dedos para mantenerla sellada, inhale (Fig.7). Si no hay fugas de aire, se ha logrado un ajuste adecuado.
- Cuando use los filtros X2000, coloque sus pulgares en la posición media de los filtros e inhale (Fig.8). Si no hay fugas de aire, se ha logrado un ajuste adecuado.
- Si detecta una fuga de aire en algunas de las pruebas, el respirador no se ha colocado correctamente en la cara. Si este es el caso, reajuste las correas elásticas y repita la prueba de tensión.
- Si no puede obtener el sello facial adecuado, no pise el área contaminada.
- En caso de duda, consulte a un inspector de seguridad.

### Almacenamiento

Las medias máscaras de la serie Oxyline X7 deben almacenarse sin componentes purificadores de aire, en una bolsa sellada herméticamente, a temperatura ambiente en un lugar seco, lejos de la contaminación. No exponga la máscara a temperaturas superiores a 50 ° C / no exponga a la luz solar directa.

### LIMPIEZA Y DESINFECCIÓN

- Separe los filtros / absorbentes / absorbentes de filtro antes de limpiar la media máscara.
- Limpie la media máscara con un paño húmedo y sumergida en una solución de agua tibia a una temperatura no superior a 50 ° C, utilizando un detergente neutro si es necesario.
- Enjuague con agua tibia y seque al aire en un ambiente libre de contaminación.
- NO LIMPIE CON DISOLVENTES, ALTOS DETERGENTES O PRODUCTOS A BASE DE ACEITE.

### MANUTENIMIENTO

- Mantener el respirador en las mejores condiciones, realice los siguientes pasos después de cada uso:
  - Limpiar y almacenar en un lugar completamente seco en una bolsa hermética sin filtros.
  - Revise las válvulas de inhalación y exhalación y manténgalas limpias, sin distorsiones.
- Asegúrese de que la elasticidad de las correas no disminuya.
- Compruebe el estado y la posición de las juntas del portafiltros y la sección frontal.
- Asegúrese de que la semimáscara se encuentra en perfecto estado, sin rastros de suciedad, roturas o grietas en ninguna de sus partes.
- Si alguno de sus componentes muestra alguna deformación, se debe reemplazar la media máscara y / o tirar.

La información sobre la fecha de fabricación se encuentra en las piezas de la máscara. La siguiente tabla muestra las piezas que tienen un sello de fecha.

Piezas de recambio	Número de pieza	Indicación de la fecha de fabricación	Sustituible por el usuario autorizado
Faceblank (para la talla S)	HMS701	Si	No
Faceblank (para la talla M)	HMS702	Si	No
Carátula (para la talla L)	HMS703	Si	No
Pieza de nariz	HMS704	Si	No
York	HMS705	Si	No
Tapa de la válvula	HMS706	Si	Si
Conjunto del arnés de la cabeza	HMS709	No	Si
Enchufe del arnés de la cabeza	HMS710	No	Si
Correa (correas de la cabeza)	HMS711	No	Si
Hebilla izquierda	HMS712	No	Si
Hebilla derecha	HMS713	No	Si
Válvula de exhalación	FFS605	No	Si
Válvula de inhalación	HMS606	No	Si

### INSTRUCCIONES DE SUSTITUCIÓN

1. Retire la cubierta de la válvula Oxyline X7 (HMS706) y el conjunto del arnés de la cabeza (HMS709) tirando de la placa frontal.
2. Vuelva a colocar la cubierta de la válvula (HMS706)/el conjunto del arnés de la cabeza alineando las piezas y encajándolas. Cuando esté bien encajado, se oirá un chasquido.

### Válvula de exhalación Oxyline X7

1. Retire la cubierta de la válvula Oxyline X7 (ref. HMS706)/el conjunto del arnés de la cabeza (HMS709) tirando de la placa frontal.
  2. Retire la válvula de exhalación Oxyline X7 (ref. FFS605) del asiento de la válvula tirando de cada vástago de la válvula por separado de los orificios.
  3. Vuelva a colocar la válvula de exhalación (ref. FFS605) introduciendo los vástagos y tirando de ellos desde el lado opuesto hasta que ambos quedan encajados en su sitio. Empuje lateralmente los vástagos de la válvula para asegurarse de que están bien asentados.
  4. Vuelva a colocar la tapa de la válvula (ref. HMS706) y el conjunto del arnés del cabezal (ref. HMS709).
- Nota: Realice una comprobación de sellado de presión negativa para asegurarse de que la válvula de exhalación funciona correctamente. (Lea cómo hacerlo en las instrucciones de uso)

### Válvula de inhalación Oxyline X7

1. Retire la válvula de inhalación Oxyline X7 (HMS606) arrastrando y tirando del vástago de la válvula desde el asiento.
2. Vuelva a colocar la válvula presionando el vástago en el orificio y manipulando la punta del vástago hasta que la válvula se asiente completamente.

### VENCIAMIENTO

Las medias máscaras de la serie Oxyline X7 están fabricadas con materiales de alta calidad. Sin embargo, las piezas como válvulas, tirantes, correas u otras piezas que requieran inspección deben reemplazarse tan pronto como muestren alguna alteración o distorsión. Periodo de validez de la media mascarilla de la serie Oxyline X7: 5 años a partir de la fecha de producción marcada en la media mascarilla.

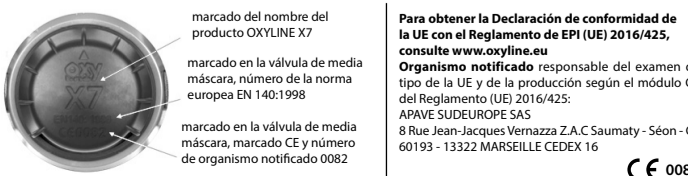
### Restricciones de uso

El uso de esta mascarilla debe cumplir con las leyes, regulaciones y estándares aplicables sobre protección respiratoria de las autoridades del país.

### NOMBRES Y SÍMBOLOS



S, M, L – en la parte delantera de la careta hay una indicación del tamaño que marca la media máscara



**Para obtener la Declaración de conformidad de la UE con el Reglamento de EPI (UE) 2016/425, consulte www.oxyline.eu**

**Organismo notificado** responsable del examen de tipo de la UE y de la producción según el módulo C2 del Reglamento (UE) 2016/425:

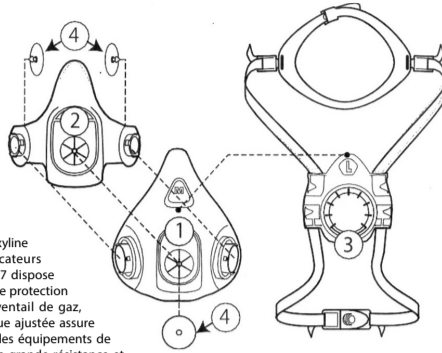
APAVE SUDEUROPE SAS  
8 Rue Jean-Jacques Vernazza Z.A.C Saumaty - Séon - CS 60193 - 13322 MARSEILLE CEDEX 16

CE 0082

## Demimásque Oxyline X7 series OxyPro avec masque en silicone réutilils

EPI catégorie III – Demi masque; Référentiel technique en usage: EN 140:1998

1. Pièce faciale dans les tailles: S (ref. HMS701), M (ref. HMS702), L (ref. HMS703)
2. Filtrés du corps et inhalation et exhalation du siège des valves (Embout, réf. HMS704)
3. Jeu de harnais de tête (ref. HMS709) avec base frontale rigide, bandes élastiques et boucle, York (ref. HMS705) et couvre-soupape (ref. HMS706)
4. Valves d'inhalation (ref. HMS606) et d'expiration (ref. FFS605).



### Mode d'emploi

Masque à gaz demi-masque en silicone série Oxyline X7 à utiliser avec deux composants purificateurs d'air. Le demi-masque réutilisable Oxyline X7 dispose de deux connexions à baïonnette. Fournit une protection respiratoire, protégeant contre un large éventail de gaz, vapeurs et poussières. Sa forme ergonomique ajustée assure une vision optimale et est compatible avec les équipements de protection des yeux. Il se caractérise par une grande résistance et durabilité. Le poids uniformément réparti sur le visage de l'utilisateur assure un confort et un ajustement serré, grâce auxquels le demi-masque conserve parfaitement sa position lors de diverses activités. Le demi-masque permet un accès facile et une inspection rapide de la membrane respiratoire enlevant le couvercle du composant d'expiration. Les demi-masques de la série Oxyline X7 sont disponibles dans les tailles S, M et L.

### Avertissements

1. Ce demi-masque ne fournit pas d'oxygène (O2) et doit être utilisé dans un environnement de travail ventilé dans lequel la teneur en oxygène est égale ou supérieure à 19,5% en volume.
2. Dans chaque cas, le type de filtre approprié doit être sélectionné en fonction de la concentration et du type de contaminants. Ne pas utiliser le respirateur dans des environnements où la valeur de concentration des contaminants Est inconnu créant un danger immédiat pour la vie ou la santé.
3. Lors de l'utilisation du demi-masque, vous devez toujours porter deux pièces filtrantes.
4. En aucun cas, il ne doit être utilisé pour la protection contre le monoxyde de carbone.
5. Le demi-masque ne doit pas être modifié ou utilisé lorsqu'il est endommagé.
6. Ce respirateur à filtre ne peut pas être utilisé dans des conteneurs, des puits, des égouts ou dans des espaces confinés sans ventilation.
7. Le demi-masque ne doit pas être utilisé par des personnes ayant de la barbe ou d'autres poils sur le visage qui pourraient empêcher le masque facial de se sceller.
8. Quitter le lieu de travail si le respirateur est endommagé, la respiration est difficile et/ou des vertiges ou des nausées.
9. Ne pas utiliser dans un environnement explosif.
10. Utiliser uniquement avec des filtres homologués CE conformément à la norme EN 143:2000 + A1:2006 et/ou avec des filtres à cartouche conformément à la norme EN 14387:2004 + A1:2008. Les réglementations nationales applicables doivent être respectées. Afin d'obtenir des directives, la norme EN529 : 2005 (recommandations pour la sélection, l'utilisation, l'entretien et la maintenance) est disponible.
11. Ne pas utiliser dans une atmosphère enrichie en oxygène ou dans une atmosphère enrichie en oxygène.

### Avant utilisation

1. Assurez-vous que le respirateur de la série Oxyline X7 a toutes les pièces : harnais et sangles, soupapes d'inhalation et d'expiration, joints, etc.
2. Assurez-vous que le demi-masque de la série Oxyline X7 est en parfait état, ne présente pas de signes de saleté, de fissures,

